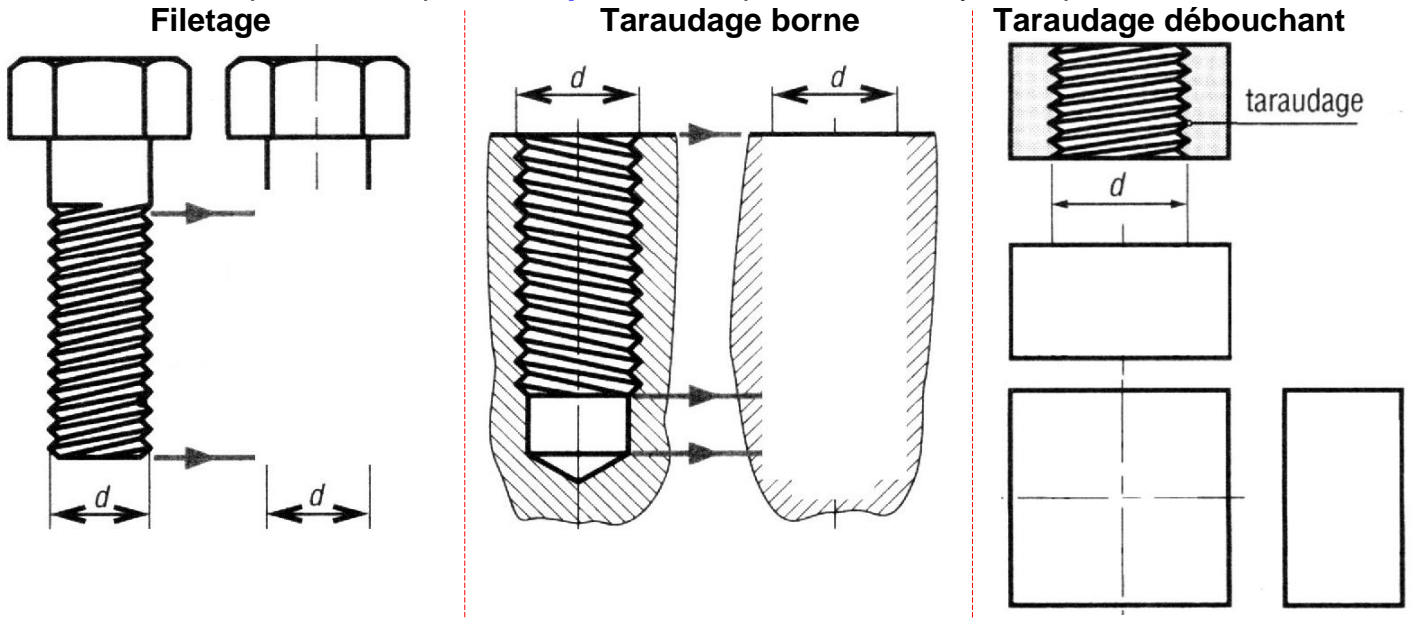
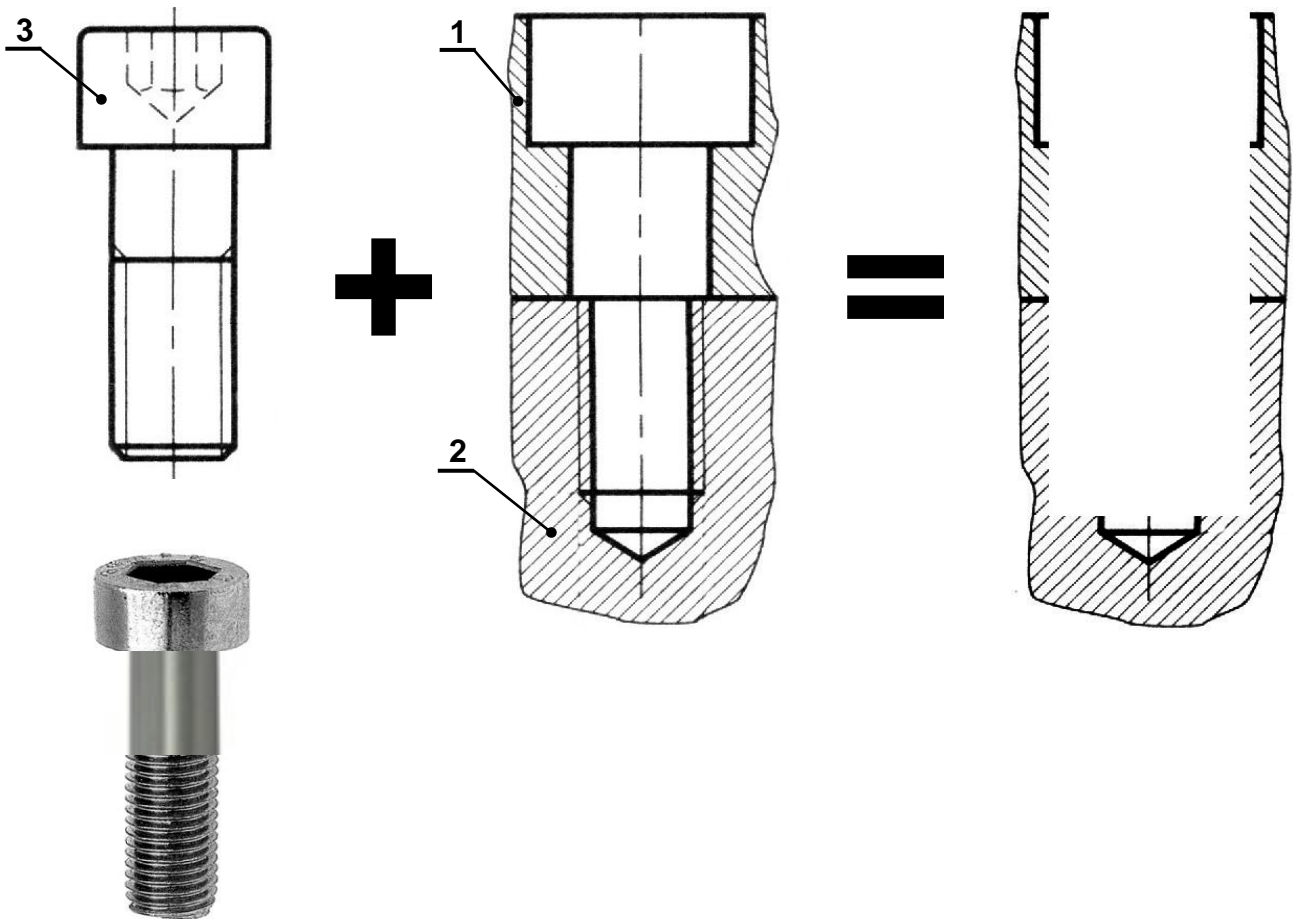


## VII- APPLICATIONS :

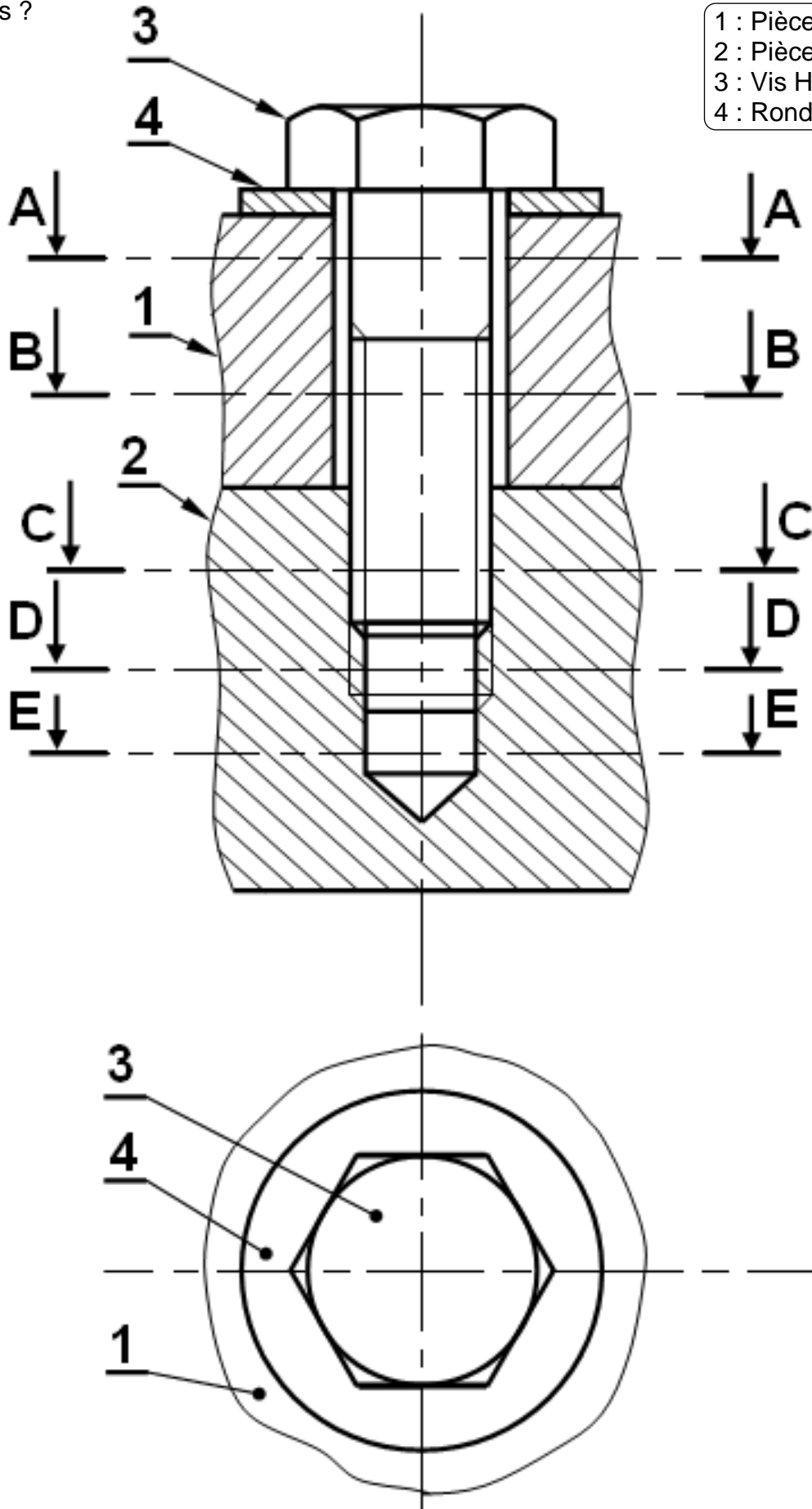
7.1- Pour les composants ci-après, **compléter** les représentations symboliques ?



7.2- **Compléter** le dessin de l'assemblage entre les pièces 1 et 2 par la vis 3 ?



7.3- Sur format A4 verticale page suivante ; **dessiner** les sections sorties motionner sur le dessin ci-dessous ?



- 1 : Pièce percer ;
- 2 : Pièce tarauder ;
- 3 : Vis H ;
- 4 : Rondelle plate.

